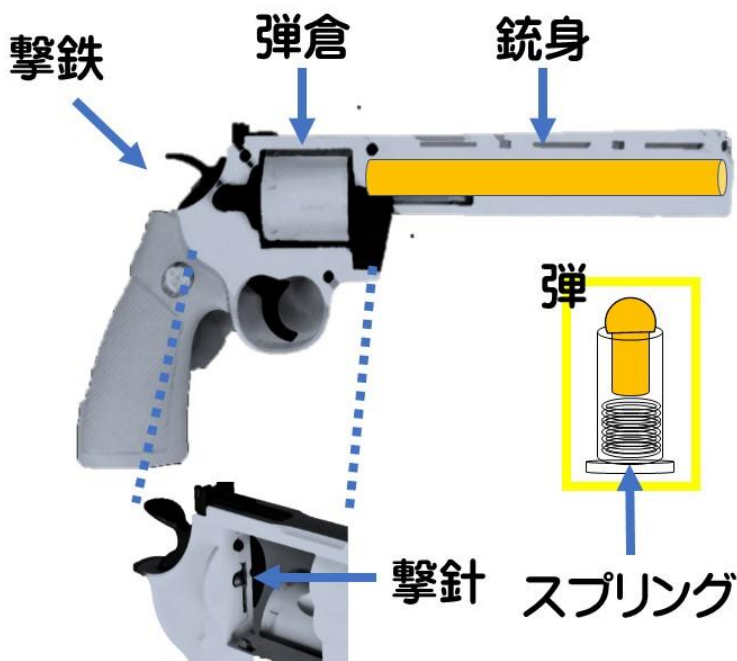


# 玩具と称した拳銃について

以下の特徴を有する玩具拳銃は、銃刀法上の「拳銃」に該当し、所持すると銃刀法違反に問われるおそれがあります。

## 玩具と称した拳銃の特徴



## ポイント

- ①銃身、弾倉ともに実包が装てん可能な大きさ(1cm以上)
- ②撃鉄、撃針を有し、雷管を叩くことで弾丸が発射される
- ③スプリング式の構造

違法の可能性

## 玩具と称した拳銃の特徴（詳細）

- 銃身、弾倉ともに実包が装てん可能な大きさである（約1cm）
- 実包の薬莢に模したプラスチック型の弾が付属している  
（弾の中には、スプリングが内蔵されており、スポンジ・プラスチック製の弾頭を飛ばす仕様）
- 撃鉄、撃針を有し、撃針（雷管を叩く針）が弾の雷管（実包の後端部）を叩くことで弾丸が発射される構造である
- 実在する拳銃がモデルとなっているものが多い